



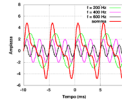
# SAR kit midload CF50

## Rack di rifasamento con filtro di sbarramento

Data Sheet



Un = 550 V - Umax = 600 V



Fd = 189 Hz - p = 7 %



Dry Type



Codice Prodotto

**B140325GW**

Potenza Nominale - Ue = 400 Vac	25 Kvar
Potenza dimensionamento - Un = 550 Vac	47 Kvar
Tensione Nominale Ue	400 Vac
Frequenza Fn	50 Hz
Corrente nominale In	36 A
Batterie	25 Kvar
Tensione condensatori Un	550 Vac
Tensione massima condensatori Umax	600 Vac
Thdir in rete	100 %
Thdvr in rete	≤ 6 %
Imax 250Hz	≤ 25 %
Frequenza accordo Fa	189 Hz
Tensione circuiti Aux	230 Vac
Tensione isolamento	690 Vac
Temperatura di funzionamento	-5/40 °C
Perdite totali	~ 6 W/kvar
Grado di protezione	IP00
Finitura	Zincata
Dimensioni L x P x h	220 x 665 x 605 mm
Peso	30 Kg



\* Sempre che non si verifichino fenomeni di risonanza in rete



### Generalità

Contattori tripolari specifici per carichi capacitivi con resistenze di preinserzione (AC6b)

Collegamenti interni effettuati con cavo antifiamma FS17 450/750V EN 50525 EN 50575

Carpenteria metallica 15/10

Fusibili protezione potenza batterie NH00 curva gG ad alto potere d'interruzione 100kA

Servizio continuo

Classe di temperatura condensatori: -25/D

Sovraccarico max rack: 1,3 In - 1,1Ue

Reattanze di sbarramento Fd 189Hz - N=3,78 - p= 7 % (altri valori a richiesta)

Condensatori realizzati in film di polipropilene ad alto gradiente, tolleranza -5% /+10%, chiusura in metallo, dispositivo antiscoppio, resistenza di scarica, dry type, impregnante esente da PCB, collegamento a triangolo

Sovraccarico max Un (condensatori): 3Un (per 1minuto)

1,4In (continuo)

2In (420s ogni 60 minuti)

Sovraccarico max In (condensatori): 3In (160s ogni 60 minuti)

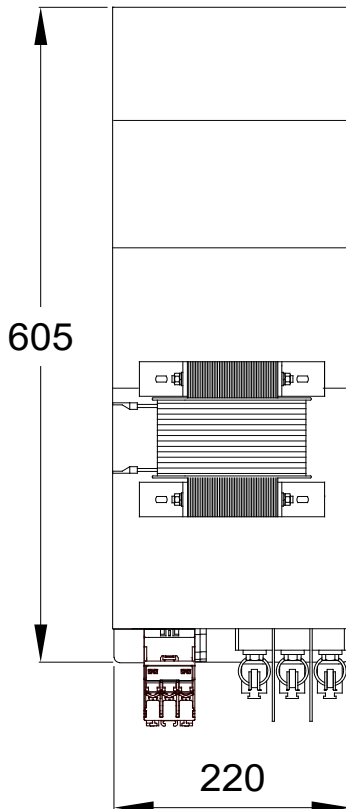
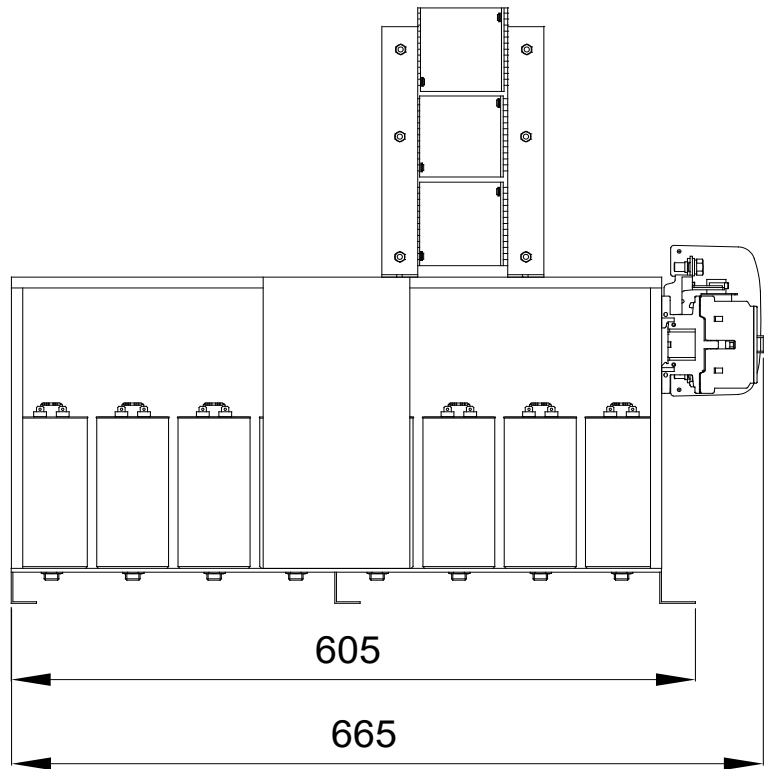
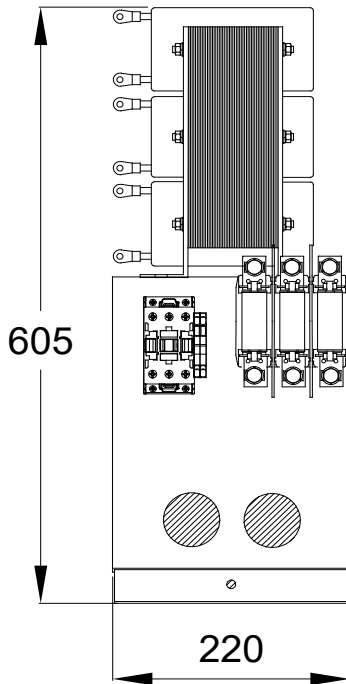
4In ( 75s ogni 60 minuti)

5In ( 45s ogni 60 minuti)

Norme di riferimento: Rack IEC 61921 - IEC 61439-1/2 ; Condensatori IEC 60831-1/2



Disegno dimensionale



Le caratteristiche descritte sono suscettibili in qualsiasi momento di modifiche od evoluzioni.

I dati tecnici, funzionali e i disegni sono da considerarsi indicativi e non possono pertanto avere nessun valore contrattuale.

Le informazioni contenute nel presente documento sono di proprietà di S.A.R.srl e non possono essere riprodotte, anche parzialmente, o divulgate senza preventiva autorizzazione scritta.