

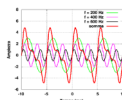


SAR kit overload CF50

Rack di rifasamento con filtro di sbarramento Data Sheet



Un = 600 V - Umax = 650 V



Fd = 189 Hz - p = 7 %



Codice Prodotto

B140360GQH

| | |
|--|--------------------|
| Potenza Nominale - Ue = 400 Vac | 60 Kvar |
| Potenza dimensionamento - Un = 600 Vac | 135 Kvar |
| Tensione Nominale Ue | 400 Vac |
| Frequenza Fn | 50 Hz |
| Corrente nominale In | 87 A |
| Batterie | 30 + 30 Kvar |
| Tensione condensatori Un | 600 Vac |
| Tensione massima condensatori Umax | 650 Vac |
| Thdir in rete | 100 % |
| Thdvr in rete | ≤ 6 % |
| Imax 250Hz | ≤ 25 % |
| Frequenza accordo Fa | 189 Hz |
| Tensione circuiti Aux | 230 Vac |
| Tensione isolamento | 690 Vac |
| Temperatura di funzionamento | -5/40 °C |
| Perdite totali | ~ 6 W/kvar |
| Grado di protezione | IP00 |
| Finitura | Zincata |
| Dimensioni L x P x h | 220 x 665 x 605 mm |
| Peso | 63 Kg |

* Sempre che non si verifichino fenomeni di risonanza in rete



Generalità

Contattori tripolari specifici per carichi capacitivi con resistenze di preinserzione (AC6b)

Collegamenti interni effettuati con cavo antifiamma FS17 450/750V EN 50525 EN 50575

Carpenteria metallica 15/10

Fusibili protezione potenza batterie NH00 curva gG ad alto potere d'interruzione 100kA

Servizio continuo

Classe di temperatura condensatori: -25/D

Sovraccarico max rack: 1,3 In - 1,1Ue

Reattanze di sbarramento Fd 189Hz - N=3,78 - p= 7 % (altri valori a richiesta)

Condensatori realizzati in film di polipropilene ad alto gradiente, tolleranza -5% /+10%, chiusura in metallo, dispositivo antiscoppio, resistenza di scarica, dry type, impregnante esente da PCB, collegamento a triangolo

Sovraccarico max Un (condensatori): 3Un (per 1minuto)

1,5In (continuo)

2In (420s ogni 60 minuti)

Sovraccarico max In (condensatori): 3In (160s ogni 60 minuti)

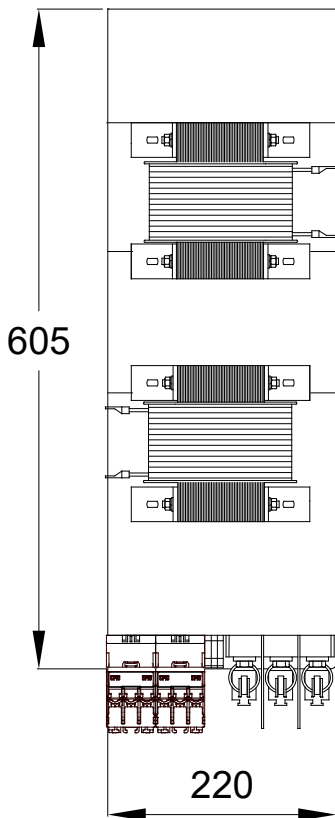
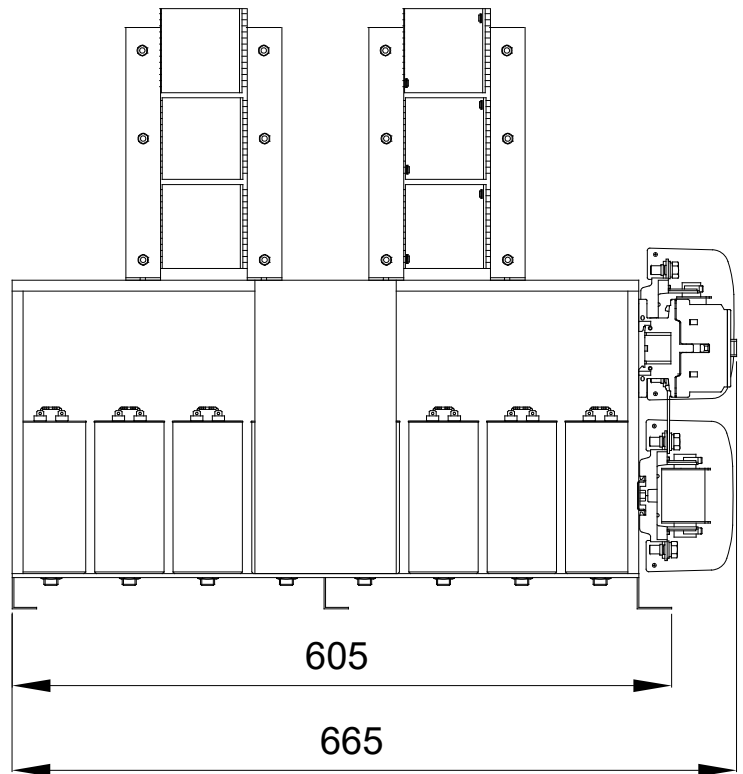
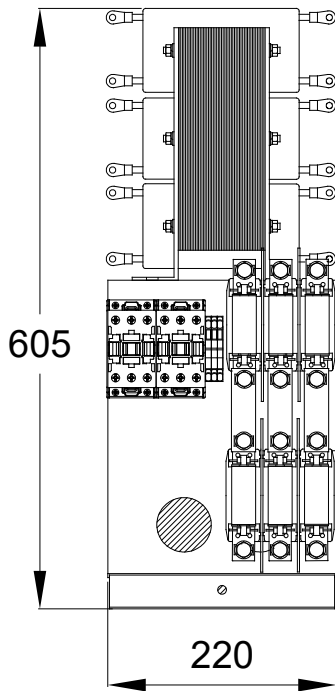
4In (75s ogni 60 minuti)

5In (45s ogni 60 minuti)

Norme di riferimento: Rack IEC 61921 - IEC 61439-1/2 ; Condensatori IEC 60831-1/2



Disegno dimensionale



Le caratteristiche descritte sono suscettibili in qualsiasi momento di modifiche od evoluzioni.

I dati tecnici, funzionali e i disegni sono da considerarsi indicativi e non possono pertanto avere nessun valore contrattuale.

Le informazioni contenute nel presente documento sono di proprietà di S.A.R.srl e non possono essere riprodotte, anche parzialmente, o divulgate senza preventiva autorizzazione scritta.