

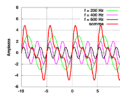


SAR overload AF200

Quadri automatici di rifasamento con filtro di sbarramento Data Sheet



Un = 600 V - Umax = 650 V



Fd = 189 Hz - p = 7 %



Codice Prodotto

F140430Y

Potenza Nominale - Ue = 400 Vac	300 Kvar
Potenza dimensionamento - Un = 600 Vac	675 Kvar
Tensione Nominale Ue	400 Vac
Frequenza Fn	50 Hz
Corrente nominale In	433 A
Gradini di regolazione	12 x 25 Kvar
Tensione condensatori Un	600 Vac
Tensione massima condensatori Umax	650 Vac
Thdir in rete	100 %
Thdvr in rete	≤ 6 %
Imax 250Hz	≤ 25 %
Frequenza accordo Fd	189 Hz
Tensione circuiti Aux	230 Vac
Sezionatore	630 A
Tensione isolamento	690 Vac
Temperatura di funzionamento	-5/40 °C
Perdite totali	~ 6 W/kvar
Grado di protezione	IP3X *
Grado di protezione interno (per le sole parti in tensione)	IP2X *
Colore	RAL 7035
Dimensioni L x P x H	800 x 630 x 2000 mm
Peso	463 Kg
Regolatore a microprocessore	MRK



* Altri a richiesta



Generalità

Sezionatore sottocarico con blocco porta e contatto di preapertura

Attacchi - Terminali - 45 x 41,5 x 5 mm - Foro d. 13

Contattori tripolari specifici per carichi capacitivi

Fusibili protezione potenza e ausiliari 10,3x38 o NH00 curva gG ad alto potere d'interruzione 100kA

Collegamenti interni effettuati con cavo antifiama FS17 450/750V EN 50525 EN 50575

Ventilazione di tipo forzata n° 8 Ventilatori - Termostati di Blocco e Ventilazione

Regolatore MRK, display LCD, 5 gradini espandibile a 8 gradini, allarmi remotabili, funzionamento su 4 quadranti

Carpenteria metallica verniciata con polveri epossidiche, portella incernierata con chiusura di sicurezza a chiave

parti interne finitura zincata, installazione a pavimento, per interno, ingresso cavi dal basso

Condensatori montati su rack estraibili per rapida manutenzione/sostituzione fronte quadro

Reattanze di sbarramento Fd 189Hz - N=3,78 - p= 7 % (altri valori a richiesta)

Servizio continuo

Classe di temperatura condensatori: -25/D

Sovraccarico max quadro: 1,3 In - 1,1Ue

Condensatori realizzati in film di polipropilene ad alto gradiente, tolleranza -5% /+10%, chiusura in metallo, dispositivo antiscoppio, resistenza di scarica, dry type, impregnante esente da PCB, collegamento a triangolo

Sovraccarico max Un (condensatori): 3Un (per 1 minuto)

1,5In (continuo)

2In (420s ogni 60 minuti)

Sovraccarico max In (condensatori): 3In (160s ogni 60 minuti)

4In (75s ogni 60 minuti)

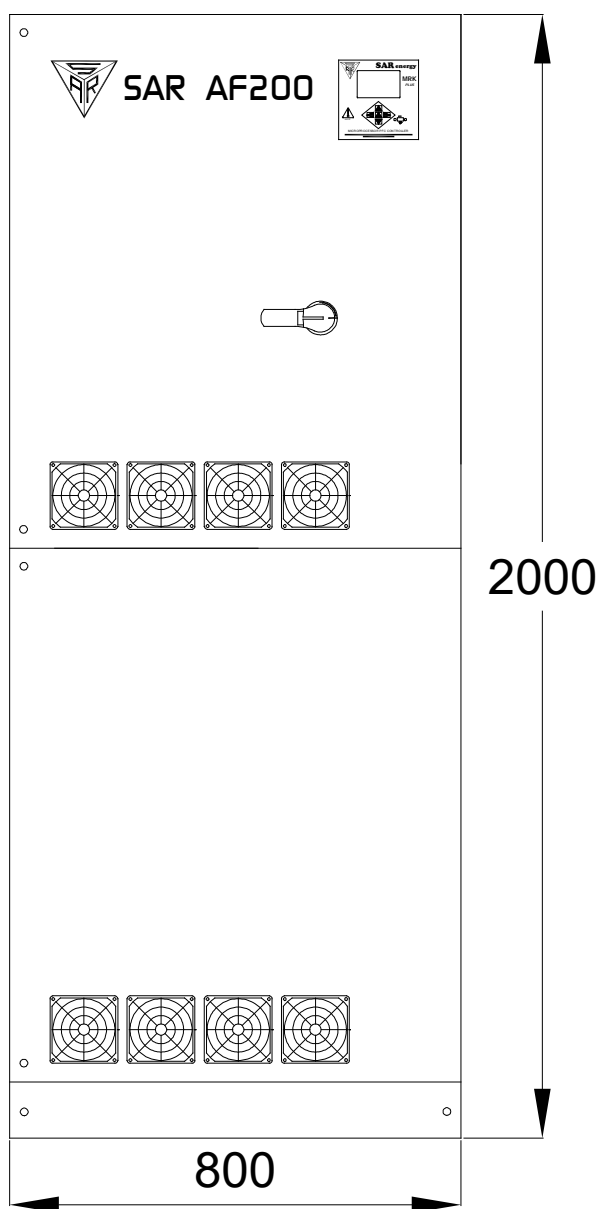
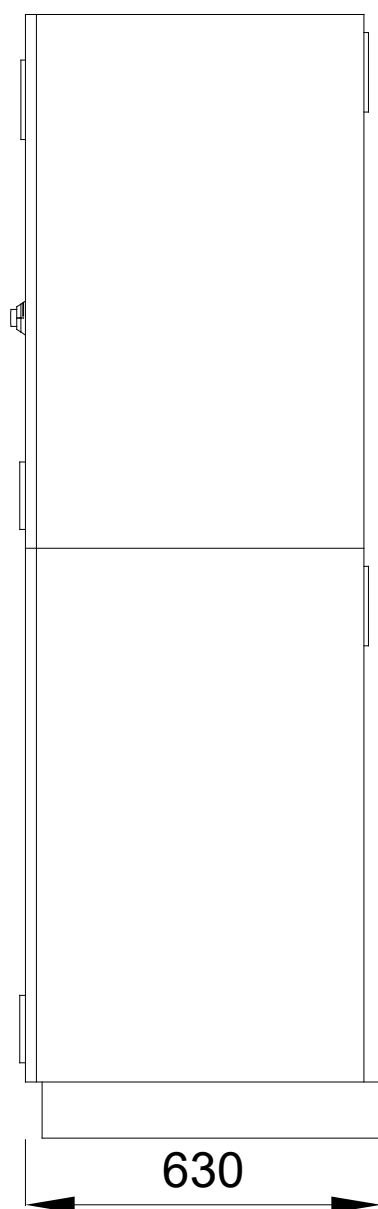
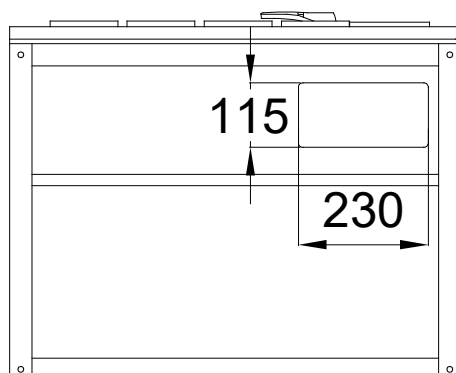
5In (45s ogni 60 minuti)

Norme di riferimento: Quadro IEC 61921 - IEC 61439-1/2 ; Condensatori IEC 60831-1/2



Disegno dimensionale

**INGRESSO CAVI
DAL BASSO**



Le caratteristiche descritte sono suscettibili in qualsiasi momento di modifiche od evoluzioni.

I dati tecnici, funzionali e i disegni sono da considerarsi indicativi e non possono pertanto avere nessun valore contrattuale.

Le informazioni contenute nel presente documento sono di proprietà di S.A.R.srl e non possono essere riprodotte, anche parzialmente, o divulgate senza preventiva autorizzazione scritta.