


**Caratteristiche tecniche**

Codice	<b>RGRR08038K</b>
Display	LCD grafico retroilluminato
Lingue	10
Tensione nominale alimentazione	100 ÷ 415Vac
Frequenza nominale	50/60Hz
Potenza massima dissipata	10,5W
Potenza massima assorbita	27VA
Corrente nominale le	5A (1A programmabile)
Sovraccarico permanente	1,2 le
Campo di funzionamento	0,025 ÷ 6A x fondo scala 5A
Tempo inserzione batterie	1s ÷ 1000s
Campo di misura voltmetrico	50 - 720Vac L-L
Regolazione del fattore di potenza	0,5 ind ... 0,5 cap
Numero relè uscita	8 espandibili (fino a 16)
Portata nominale uscite	Max 5A 250V AC1
Numero uscite statiche	4 / 8 con MD STP S
Sensore di temperatura	Interno 0° ... +212°C
Connessione	Morsetti estraibili
Temperatura di funzionamento	-20°C ... +70°C
Dimensioni L x H x P	144x144x44mm
Dimensioni foratura	138,5x138,5mm
Peso	0,98Kg
Grado di protezione	IP65 fronte - IP20 sui morsetti
Conformità norme	IEC 61010-1; IEC 61000-6-2; IEC 61000-6-4


**Controlli / Funzioni**

Riconoscimento automatico del senso della corrente	✓
Possibilità di funzionare su 4 quadranti	✓
Funzionamento Master / Slave	✓
Utilizzo con segnali in media tensione	✓
Relè di allarme	✓
Porta ottica comunicazione sul fronte	Si (Usb-WiFi con accessori)
Interfaccia di comunicazione con espansione	RS232 - RS485 - Ethernet
Protocolli di comunicazione	Modbus-RTU TCP and ASCII
Impostazione rapida TA	✓
Orologio datario	✓
Registrazione eventi: allarmi, modifiche setup, etc.	✓
Avviso Manutenzione periodica	✓

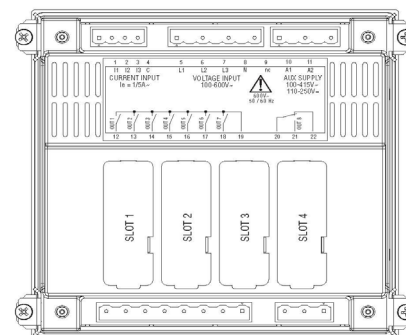


## Misure / Protezioni

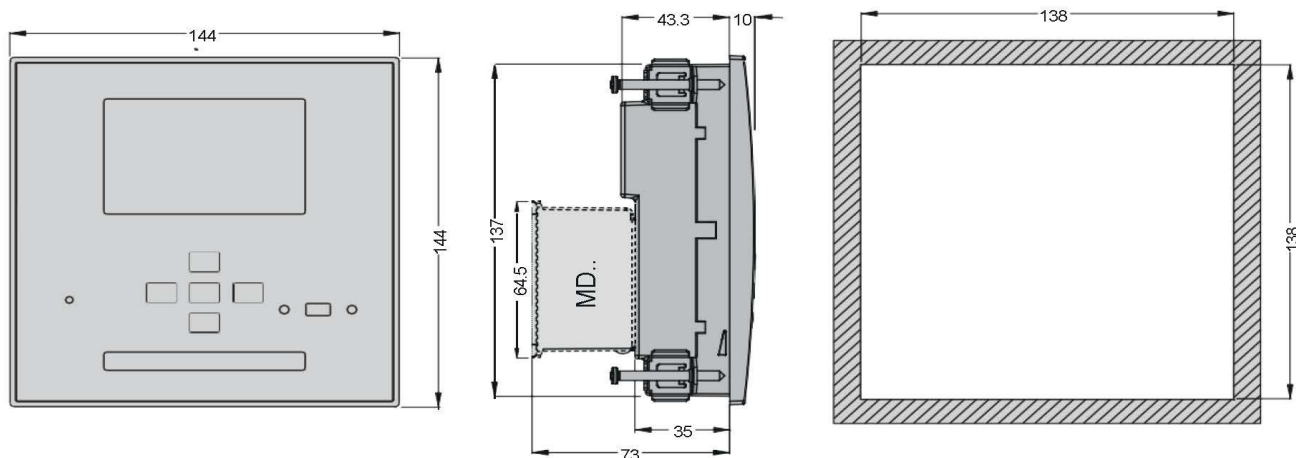
Cosφ istantaneo	Misura
Fattore di potenza istantaneo e medio settimanale	Misura
Tensione e Corrente Linea	Misura
Potenza reattiva totale e per set point	Misura
Sovraccarico condensatori	Misura e Protezione
Temperatura interna quadro	Misura
Valori Massimi - Tensione, Corrente, Temperatura, Sovraccarico Condensatori	Misura e Protezione
Potenze kW e kVA	Misura
Energie kWh kVAh kVAh	Misura
Analisi armonica	Misura fino 31 <sup>a</sup>
Superamento livello massimo distorsione armonica in corrente	Misura e Protezione
Programmazione proprietà allarmi	✓

## MODULI ESPANSIONE DISPONIBILI

Modello <i>Model</i>	Codice <i>Code</i>	Descrizione <i>Description</i>
MD STP A	RGREMDSTPA	Espansione steps 2 uscite
MD STP T	RGREMDSTPT	Espansione steps 3 uscite
MD STP S	RGREMDSTPS	Espansione steps 4 uscite statiche
MD 232	RGREMD232A	Interfaccia RS232
MD 485	RGREMD485A	Interfaccia RS485
MD ETH	RGREMDSETH	Interfaccia Ethernet
MD CX01	RGREMDCX01	Dispositivo USB per porta ottica
MD CX02	RGREMDCX02	Dispositivo WiFi per porta ottica



## Disegno dimensionale



Le caratteristiche descritte sono suscettibili in qualsiasi momento di modifiche od evoluzioni.

I dati tecnici, funzionali e i disegni sono da considerarsi indicativi e non possono pertanto avere nessun valore contrattuale.

Le informazioni contenute nel presente documento sono di proprietà di S.A.R.srl e non possono essere riprodotte, anche parzialmente, o divulgate senza preventiva autorizzazione scritta.