


**Caratteristiche tecniche**

Codice	<b>RGRR05038K</b>
Display	LCD a icone retroilluminato
Lingue	6 (solo testo scorrevole)
Tensione nominale alimentazione	100 ÷ 440Vac
Frequenza nominale	50/60Hz
Potenza massima dissipata	3,5W
Potenza massima assorbita	9,5VA
Corrente nominale le	5A (1A programmabile)
Campo di funzionamento	0,025 ÷ 6A x fondo scala 5A
Sovraccarico permanente	1,2 le
Tempo inserzione batterie	1s ÷ 1000s
Campo di misura voltmetrico	50 - 720Vac L-L
Regolazione del fattore di potenza	0,5 ind ... 0,5 cap
Numero relè uscita	5 espandibili (fino a 8)
Portata nominale uscite	Max 5A 250V AC1
Numero uscite statiche	x
Sensore di temperatura	Interno 0° ... +212°C
Connessione	Morsetti estraibili
Temperatura di funzionamento	-20°C ... +60°C
Dimensioni L x H x P	96x96x65mm
Dimensioni foratura	92x92mm
Peso	0,34Kg
Grado di protezione	IP54 fronte - IP20 sui morsetti
Conformità norme	IEC 61010-1; IEC 61000-6-2; IEC 61000-6-4


**Controlli / Funzioni**

Riconoscimento automatico del senso della corrente	✓
Possibilità di funzionare su 4 quadranti	✓
Funzionamento Master / Slave	x
Utilizzo con segnali in media tensione	✓
Relè di allarme	✓
Porta ottica comunicazione sul fronte	Si (Usb-WiFi con accessori)
Interfaccia di comunicazione con espansione	RS232 - RS485
Protocolli di comunicazione	Modbus-RTU TCP and ASCII
Impostazione rapida TA	✓
Orologio datario	x
Registrazione eventi: allarmi, modifiche setup, etc.	x
Avviso Manutenzione periodica	✓

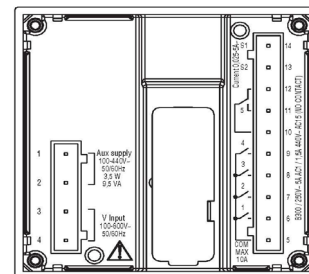


## Misure / Protezioni

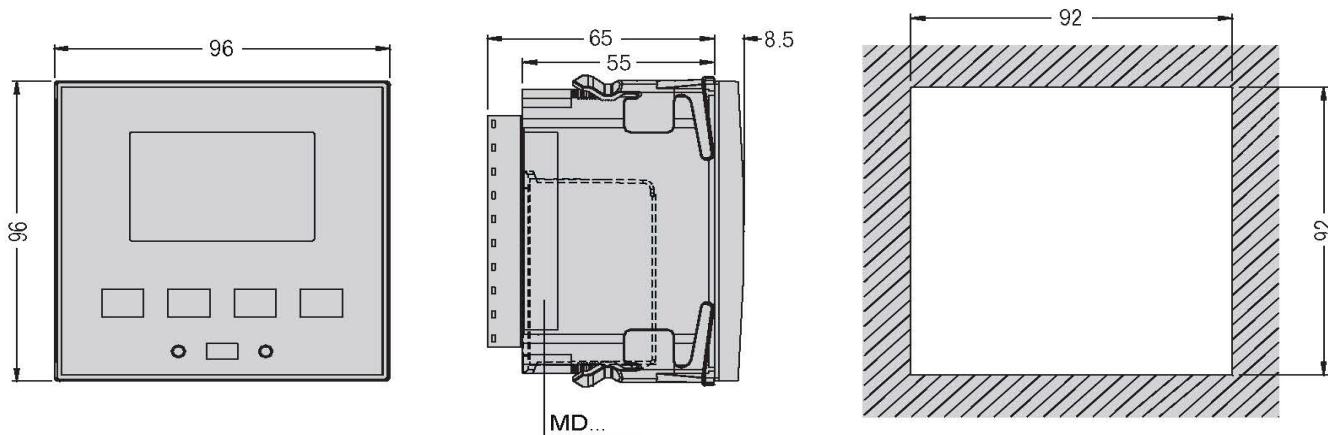
Cosφ istantaneo	Misura
Fattore di potenza istantaneo e medio settimanale	Misura
Tensione e Corrente Linea	Misura
Potenza reattiva totale e per set point	Misura
Sovraccarico condensatori	Misura e Protezione
Temperatura interna quadro	Misura
Valori Massimi - Tensione, Corrente, Temperatura, Sovraccarico Condensatori	Misura e Protezione
Potenze kW e kVA	✗
Energie kWh kVAh kVAh	✗
Analisi armonica	Misura fino 15 <sup>a</sup>
Superamento livello massimo distorsione armonica in corrente	Misura e Protezione
Programmazione proprietà allarmi	✓

## MODULI ESPANSIONE DISPONIBILI

Modello <i>Model</i>	Codice <i>Code</i>	Descrizione <i>Description</i>
MD STP A	RGREMDSTPA	Espansione steps 2 uscite
MD STP T	RGREMDSTPT	Espansione steps 3 uscite
MD 232	RGREMD232A	Interfaccia RS232
MD 485	RGREMD485A	Interfaccia RS485
MD CX01	RGREMDCX01	Dispositivo USB per porta ottica
MD CX02	RGREMDCX02	Dispositivo WiFi per porta ottica



## Disegno dimensionale



Le caratteristiche descritte sono suscettibili in qualsiasi momento di modifiche od evoluzioni.

I dati tecnici, funzionali e i disegni sono da considerarsi indicativi e non possono pertanto avere nessun valore contrattuale.

Le informazioni contenute nel presente documento sono di proprietà di S.A.R.srl e non possono essere riprodotte, anche parzialmente, o divulgate senza preventiva autorizzazione scritta.