



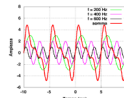
# SAR extreme 3In ST AN300

Quadri automatici di rifasamento

Data Sheet



Un = 500 V - Umax = 550 V



Thdir 25% Thdic 80% \*



Dry Type



Codice Prodotto

**X140450IS3I**



Potenza Nominale - Ue = 400 Vac	500 Kvar
Potenza dimensionamento - Un = 500 Vac	800 Kvar
Tensione Nominale Ue	400 Vac
Frequenza Fn	50 Hz
Corrente nominale In	722 A
Gradini di regolazione	20 x 25 Kvar
Tensione condensatori Un	500 Vac
Tensione massima condensatori Umax	550 Vac
Tensione circuiti Aux	230 Vac
Sezionatore	1250 A
Tensione isolamento	690 Vac
Thdir in rete	25 % *
Thdic sui condensatori	80 % *
Temperatura di funzionamento	-5/40 °C
Perdite totali	~ 2 W/kvar
Grado di protezione	IP3X **
Grado di protezione interno (per le sole parti in tensione)	IP2X **
Colore	RAL 7035
Dimensioni L x P x H	800 x 630 x 2000 mm
Peso	208 Kg
Regolatore a microprocessore	MRK

\* Sempre che non si verificano fenomeni di risonanza in rete

\*\* Altri a richiesta



## Generalità

Sezionatore sottocarico con blocco porta e contatto di preapertura

Attacchi - Terminali - 90 x 35,8 x 8 mm - Foro d. 12,5 mm + n° 2 - 17,5 x 12,5 mm

Contattori tripolari specifici per carichi capacitivi con resistenze di preinserzione (AC6b)

Fusibili protezione potenza e ausiliari 10,3x38 o NH00 curva gG ad alto potere d'interruzione 100kA

Collegamenti interni effettuati con cavo antifiamma FS17 450/750V EN 50525 EN 50575

Ventilazione di tipo forzata n° 8 Ventilatori - Termostati di Blocco e Ventilazione

Regolatore MRK, display LCD, 5 gradini espandibile a 8 gradini, allarmi remotabili, funzionamento su 4 quadranti

Carpenteria metallica verniciata con polveri epossidiche, portella incernierata con chiusura di sicurezza a chiave

parti interne finitura zincata, installazione a pavimento, per interno, ingresso cavi dal basso

Condensatori montati su rack estraibili per rapida manutenzione/sostituzione fronte quadro

Servizio continuo

Classe di temperatura condensatori: -25/D

Sovraccarico max quadro: 1,3 In - 1,1Ue

Condensatori realizzati con tecnologia doppio elemento in parallelo, in film di polipropilene ad elevato spessore e doppia metallizzazione rinforzata in testa, con passaggio in autoclave, tolleranza -5% /+10%, chiusura in metallo, dispositivo antiscoppio, resistenza di scarica, dry type, impregnante esente da PCB, collegamento a triangolo

Sovraccarico max Un (condensatori): 3Un (per 1 minuto)

3In (continuo)

Sovraccarico max In (condensatori): 4In (x 1500s ogni 60 minuti)

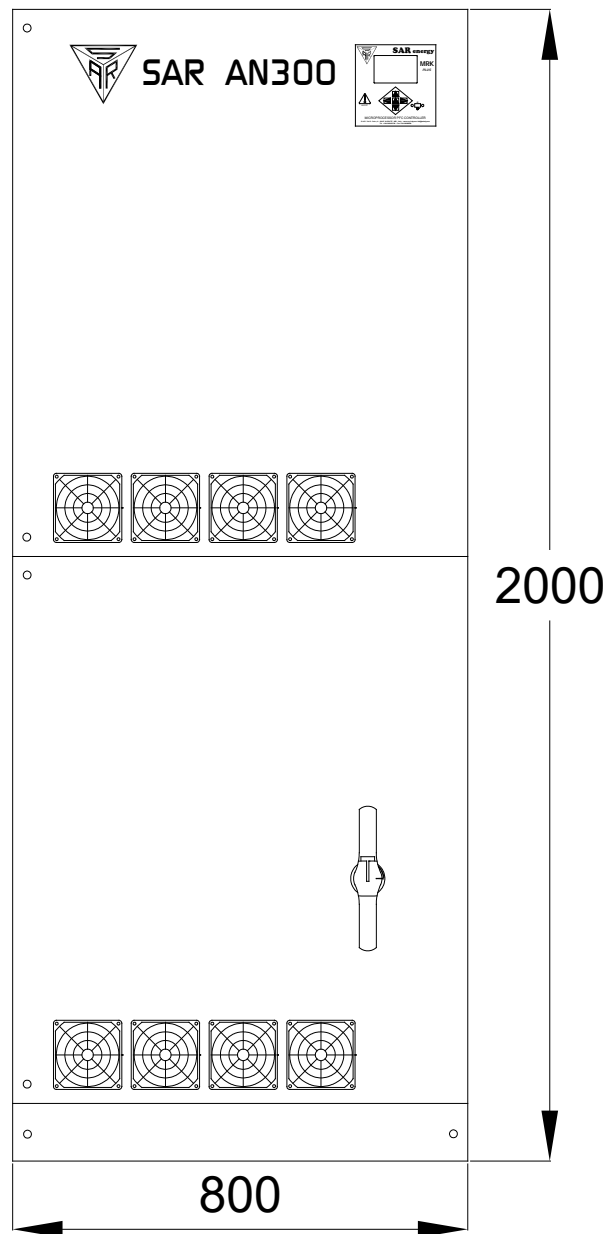
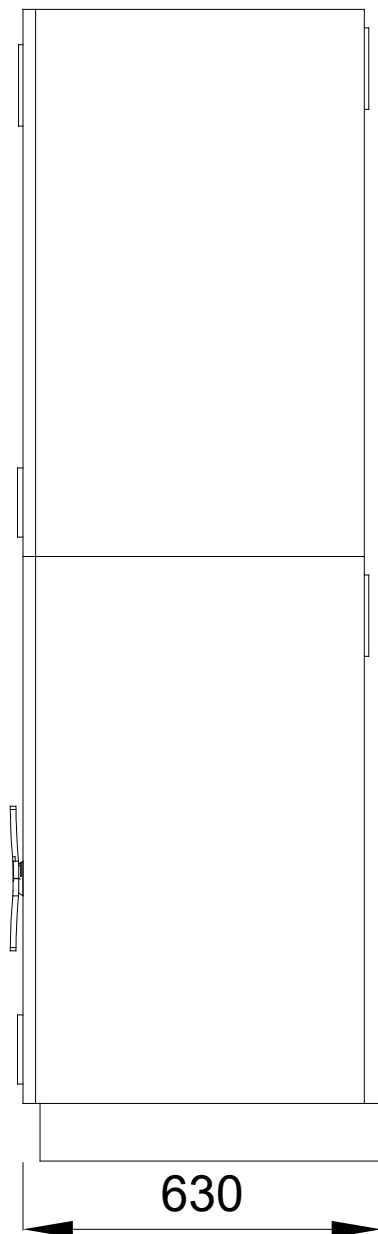
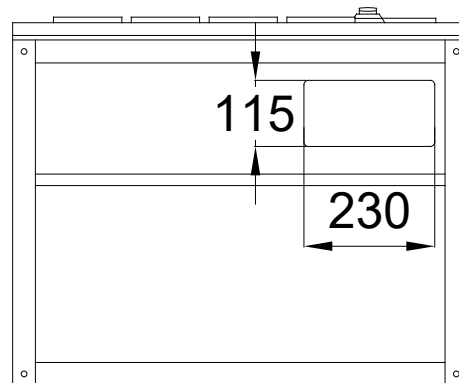
5In (x 700s ogni 60 minuti)

Norme di riferimento: Quadro IEC 61921 - IEC 61439-1/2 ; Condensatori IEC 60831-1/2



Disegno dimensionale

**INGRESSO CAVI  
DAL BASSO**



Le caratteristiche descritte sono suscettibili in qualsiasi momento di modifiche od evoluzioni.  
I dati tecnici, funzionali e i disegni sono da considerarsi indicativi e non possono pertanto avere nessun valore contrattuale.  
Le informazioni contenute nel presente documento sono di proprietà di S.A.R.srl e non possono essere riprodotte, anche parzialmente, o divulgate senza preventiva autorizzazione scritta.