



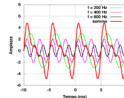
# SAR extreme 3In ST AN300

Quadri automatici di rifasamento

Data Sheet



Un = 500 V - Umax = 550 V



Thdir 25% Thdic 80% \*



Dry Type



Codice Prodotto

**X140452IS3I**



|                                                             |                     |
|-------------------------------------------------------------|---------------------|
| Potenza Nominale - Ue = 400 Vac                             | 525 Kvar            |
| Potenza dimensionamento - Un = 500 Vac                      | 840 Kvar            |
| Tensione Nominale Ue                                        | 400 Vac             |
| Frequenza Fn                                                | 50 Hz               |
| Corrente nominale In                                        | 758 A               |
| Gradini di regolazione                                      | 21 x 25 Kvar        |
| Tensione condensatori Un                                    | 500 Vac             |
| Tensione massima condensatori Umax                          | 550 Vac             |
| Tensione circuiti Aux                                       | 230 Vac             |
| Sezionatore                                                 | 1250 A              |
| Tensione isolamento                                         | 690 Vac             |
| Thdir in rete                                               | 25 % *              |
| Thdic sui condensatori                                      | 80 % *              |
| Temperatura di funzionamento                                | -5/40 °C            |
| Perdite totali                                              | ~ 2 W/kvar          |
| Grado di protezione                                         | IP3X **             |
| Grado di protezione interno (per le sole parti in tensione) | IP2X **             |
| Colore                                                      | RAL 7035            |
| Dimensioni L x P x H                                        | 800 x 630 x 2000 mm |
| Peso                                                        | 218 Kg              |
| Regolatore a microprocessore                                | MRK                 |

\* Sempre che non si verificano fenomeni di risonanza in rete

\*\* Altri a richiesta



## Generalità

Sezionatore sottocarico con blocco porta e contatto di preapertura

Attacchi - Terminali - 90 x 35,8 x 8 mm - Foro d. 12,5 mm + n° 2 - 17,5 x 12,5 mm

Contattori tripolari specifici per carichi capacitivi con resistenze di preinserzione (AC6b)

Fusibili protezione potenza e ausiliari 10,3x38 o NH00 curva gG ad alto potere d'interruzione 100kA

Collegamenti interni effettuati con cavo antifiamma FS17 450/750V EN 50525 EN 50575

Ventilazione di tipo forzata n° 8 Ventilatori - Termostati di Blocco e Ventilazione

Regolatore MRK, display LCD, 5 gradini espandibile a 8 gradini, allarmi remotabili, funzionamento su 4 quadranti

Carpenteria metallica verniciata con polveri epossidiche, portella incernierata con chiusura di sicurezza a chiave

parti interne finitura zincata, installazione a pavimento, per interno, ingresso cavi dal basso

Condensatori montati su rack estraibili per rapida manutenzione/sostituzione fronte quadro

Servizio continuo

Classe di temperatura condensatori: -25/D

Sovraccarico max quadro: 1,3 In - 1,1Ue

Condensatori realizzati con tecnologia doppio elemento in parallelo, in film di polipropilene ad elevato spessore e

doppia metallizzazione rinforzata in testa, con passaggio in autoclave, tolleranza -5% /+10%, chiusura in metallo,

dispositivo antiscoppio, resistenza di scarica, dry type, impregnante esente da PCB, collegamento a triangolo

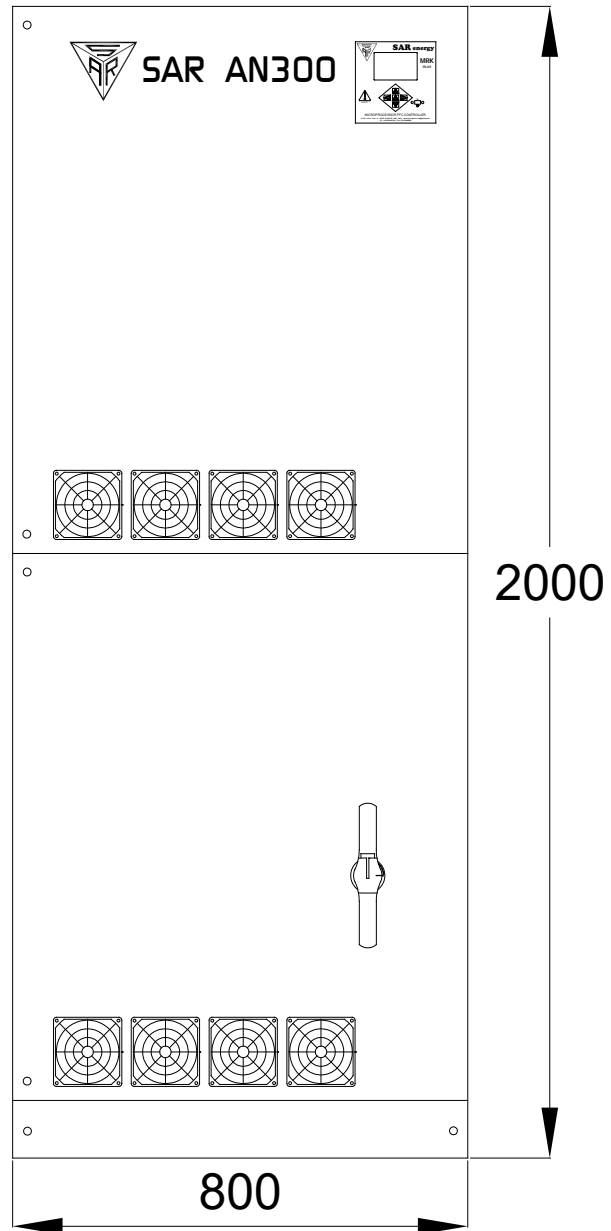
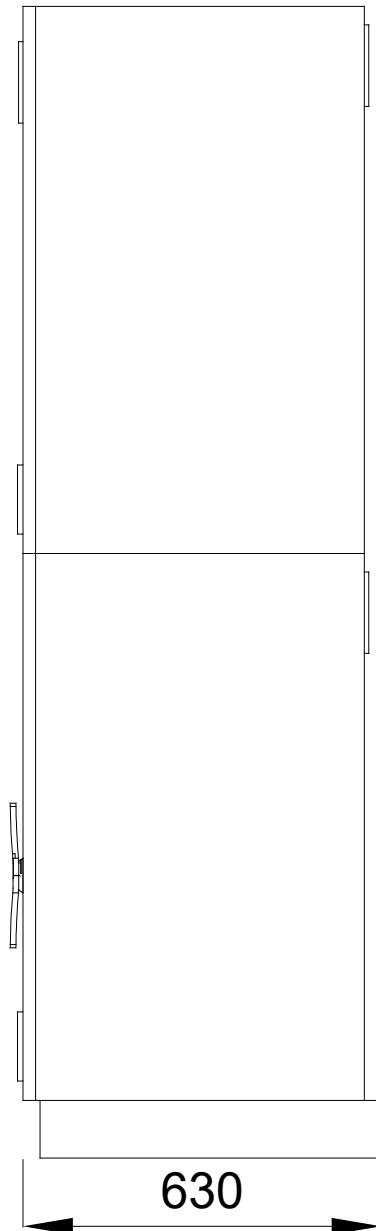
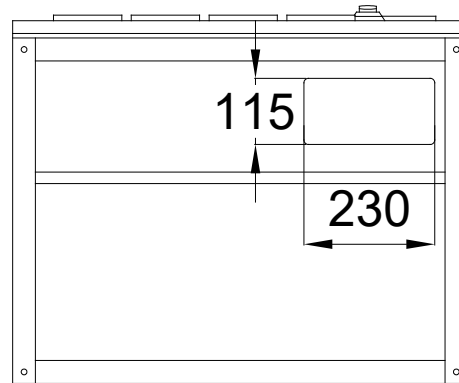
Sovraccarico max Un (condensatori): 3Un (per 1 minuto)

3In (continuo)

Sovraccarico max In (condensatori): 4In (x 1500s ogni 60 minuti)

5In (x 700s ogni 60 minuti)

**INGRESSO CAVI  
DAL BASSO**



Le caratteristiche descritte sono suscettibili in qualsiasi momento di modifiche od evoluzioni.

I dati tecnici, funzionali e i disegni sono da considerarsi indicativi e non possono pertanto avere nessun valore contrattuale.

Le informazioni contenute nel presente documento sono di proprietà di S.A.R.srl e non possono essere riprodotte, anche parzialmente, o divulgate senza preventiva autorizzazione scritta.