



Un = 600 V - Umax = 650 V



Thdir 27% Thdic 90% \*



Dry Type



Codice Prodotto

**Y140360V**



|  |                    |
|--|--------------------|
| Potenza Nominale - Ue = 400 Vac                                | 60 Kvar            |
| Potenza dimensionamento - Un = 600 Vac                         | 140 Kvar           |
| Tensione Nominale Ue   | 400 Vac            |
| Frequenza Fn   | 50 Hz              |
| Corrente nominale In   | 87 A               |
| Gradini di regolazione   | 8 x 7,5 Kvar       |
| Tensione condensatori Un                                       | 600 Vac            |
| Tensione massima condensatori Umax                             | 650 Vac            |
| Tensione circuiti Aux  | 400 Vac            |
| Sezionatore  | 250 A              |
| Tensione isolamento  | 690 Vac            |
| Thdir in rete  | 27 % *             |
| Thdic sui condensatori   | 90 % *             |
| Temperatura di funzionamento                                   | -5/40 °C           |
| Perdite totali   | ~ 2 W/kvar         |
| Grado di protezione  | IP3X **            |
| Grado di protezione interno<br>(per le sole parti in tensione) | IP2X **            |
| Colore   | RAL 7035           |
| Dimensioni L x P x H   | 620 x 260 x 680 mm |
| Peso   | 38 Kg              |
| Regolatore a microprocessore                                   | MRK                |

\* Sempre che non si verifichino fenomeni di risonanza in rete

\*\* Altri a richiesta



### Generalità

Sezionatore sottocarico con blocco porta e contatto di preapertura

Attacchi - Terminali - 25 x 21,5 x 3,5 mm - Foro d. 11 mm

Contattori tripolari specifici per carichi capacitivi con resistenze di preinserzione (AC6b)

Fusibili protezione potenza e ausiliari 10,3x38 o NH00 curva gG ad alto potere d'interruzione 100kA

Collegamenti interni effettuati con cavo antifiamma FS17 450/750V EN 50525 EN 50575

Ventilazione di tipo naturale - Termostato di Blocco

Regolatore MRK, display LCD, 5 gradini espandibile a 8 gradini, allarmi remotabili, funzionamento su 4 quadranti

Carpenteria metallica verniciata con polveri epossidiche, portella incernierata con chiusura di sicurezza a vite

parti interne finitura zincata, installazione a pavimento, per interno, ingresso cavi dal basso

Condensatori montati su piastra filettata per rapida manutenzione/sostituzione fronte quadro

Servizio continuo

Classe di temperatura condensatori: -25/D

Sovraccarico max quadro: 1,3 In - 1,1Ue

Condensatori realizzati in film di polipropilene ad alto gradiente, tolleranza -5% /+10%, chiusura in metallo, dispositivo antiscoppio, resistenza di scarica, dry type, impregnante esente da PCB, collegamento a triangolo

Sovraccarico max Un (condensatori): 3Un (per 1 minuto)

1,5In (continuo)

2In (x 420s ogni 60 minuti)

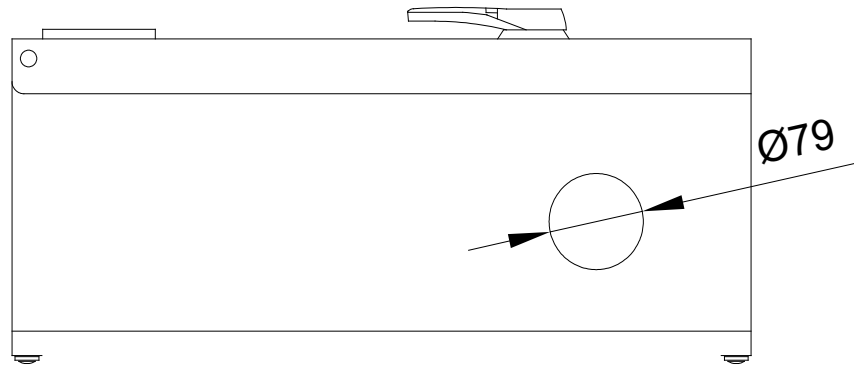
Sovraccarico max In (condensatori): 3In (x 160s ogni 60 minuti)

4In (x 75s ogni 60 minuti)

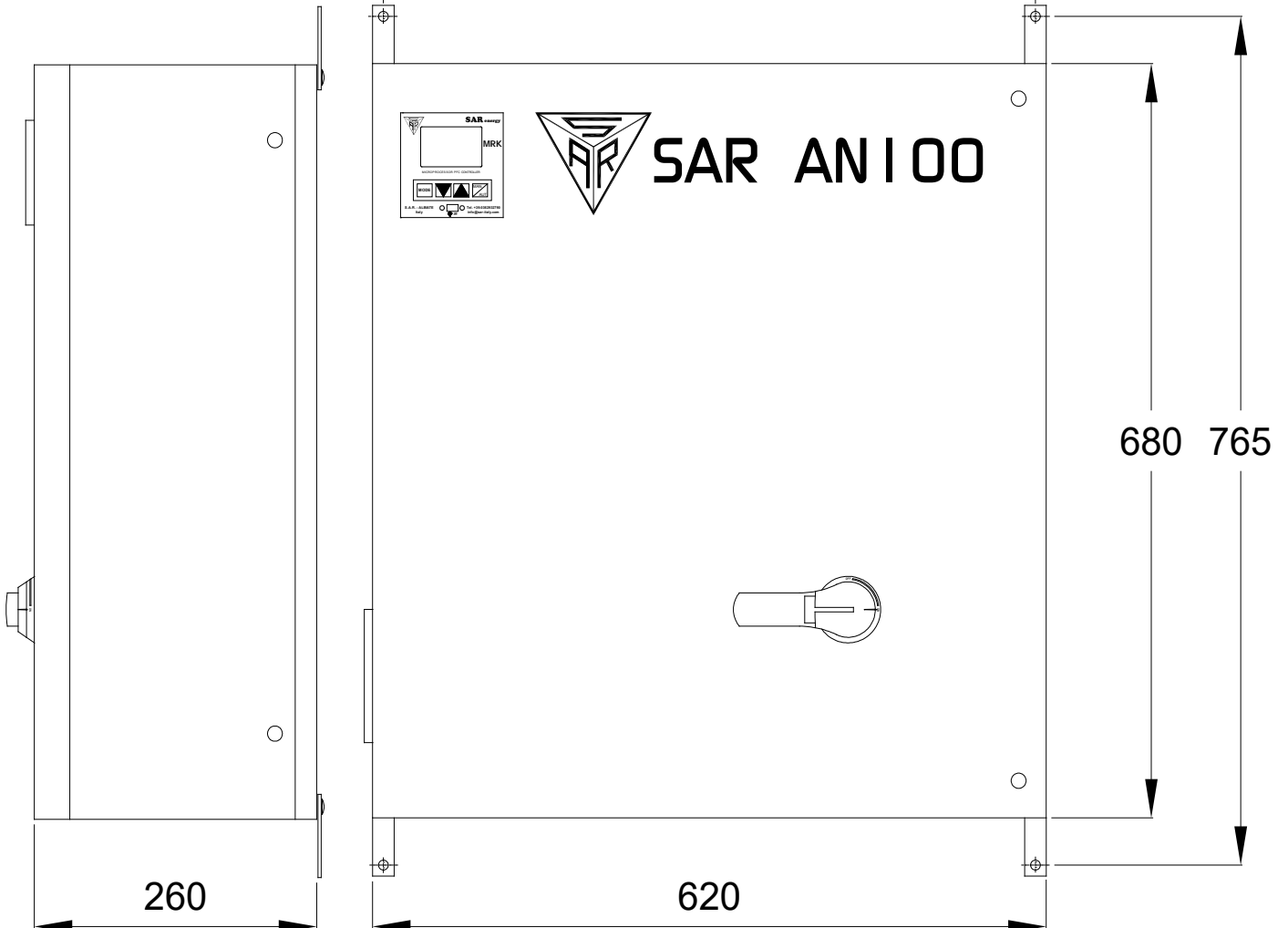
5In (x 45s ogni 60 minuti)

Norme di riferimento: Quadro IEC 61921 - IEC 61439-1/2 ; Condensatori IEC 60831-1/2

**INGRESSO CAVI  
DAL BASSO**



600



Le caratteristiche descritte sono suscettibili in qualsiasi momento di modifiche od evoluzioni.

I dati tecnici, funzionali e i disegni sono da considerarsi indicativi e non possono pertanto avere nessun valore contrattuale.

Le informazioni contenute nel presente documento sono di proprietà di S.A.R.srl e non possono essere riprodotte, anche parzialmente, o divulgate senza preventiva autorizzazione scritta.