



Un = 600 V - Umax = 650 V



Thdir 27% Thdic 90% *



Dry Type



Codice Prodotto

Y140367V



Potenza Nominale - Ue = 400 Vac	67,5 Kvar
Potenza dimensionamento - Un = 600 Vac	158 Kvar
Tensione Nominale Ue	400 Vac
Frequenza Fn	50 Hz
Corrente nominale In	97 A
Gradini di regolazione	9 x 7,5 Kvar
Tensione condensatori Un	600 Vac
Tensione massima condensatori Umax	650 Vac
Tensione circuiti Aux	400 Vac
Sezionatore	250 A
Tensione isolamento	690 Vac
Thdir in rete	27 % *
Thdic sui condensatori	90 % *
Temperatura di funzionamento	-5/40 °C
Perdite totali	~ 2 W/kvar
Grado di protezione	IP3X **
Grado di protezione interno (per le sole parti in tensione)	IP2X **
Colore	RAL 7035
Dimensioni L x P x H	620 x 260 x 680 mm
Peso	39 Kg
Regolatore a microprocessore	MRK

* Sempre che non si verifichino fenomeni di risonanza in rete

** Altri a richiesta



Generalità

Sezionatore sottocarico con blocco porta e contatto di preapertura

Attacchi - Terminali - 25 x 21,5 x 3,5 mm - Foro d. 11 mm

Contattori tripolari specifici per carichi capacitivi con resistenze di preinserzione (AC6b)

Fusibili protezione potenza e ausiliari 10,3x38 o NH00 curva gG ad alto potere d'interruzione 100kA

Collegamenti interni effettuati con cavo antifiama FS17 450/750V EN 50525 EN 50575

Ventilazione di tipo naturale - Termostato di Blocco

Regolatore MRK, display LCD, 5 gradini espandibile a 8 gradini, allarmi remotabili, funzionamento su 4 quadranti

Carpenteria metallica verniciata con polveri epossidiche, portella incernierata con chiusura di sicurezza a vite

parti interne finitura zincata, installazione a pavimento, per interno, ingresso cavi dal basso

Condensatori montati su piastra filettata per rapida manutenzione/sostituzione fronte quadro

Servizio continuo

Classe di temperatura condensatori: -25/D

Sovraccarico max quadro: 1,3 In - 1,1Ue

Condensatori realizzati in film di polipropilene ad alto gradiente, tolleranza -5% /+10%, chiusura in metallo, dispositivo antiscoppio, resistenza di scarica, dry type, impregnante esente da PCB, collegamento a triangolo

Sovraccarico max Un (condensatori): 3Un (per 1minuto)

1,5In (continuo)

2In (x 420s ogni 60 minuti)

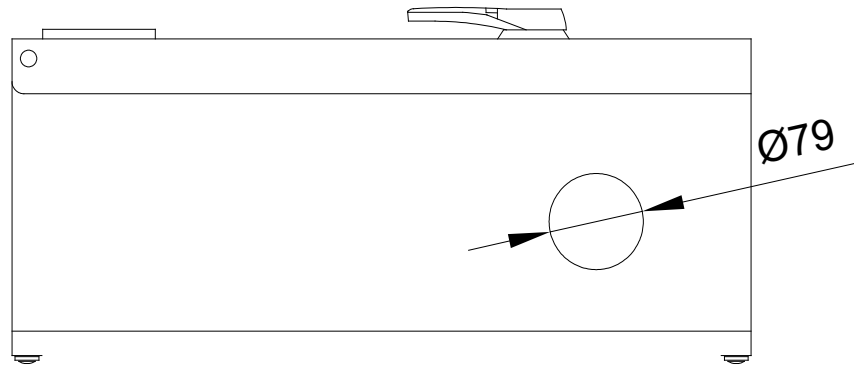
Sovraccarico max In (condensatori): 3In (x 160s ogni 60 minuti)

4In (x 75s ogni 60 minuti)

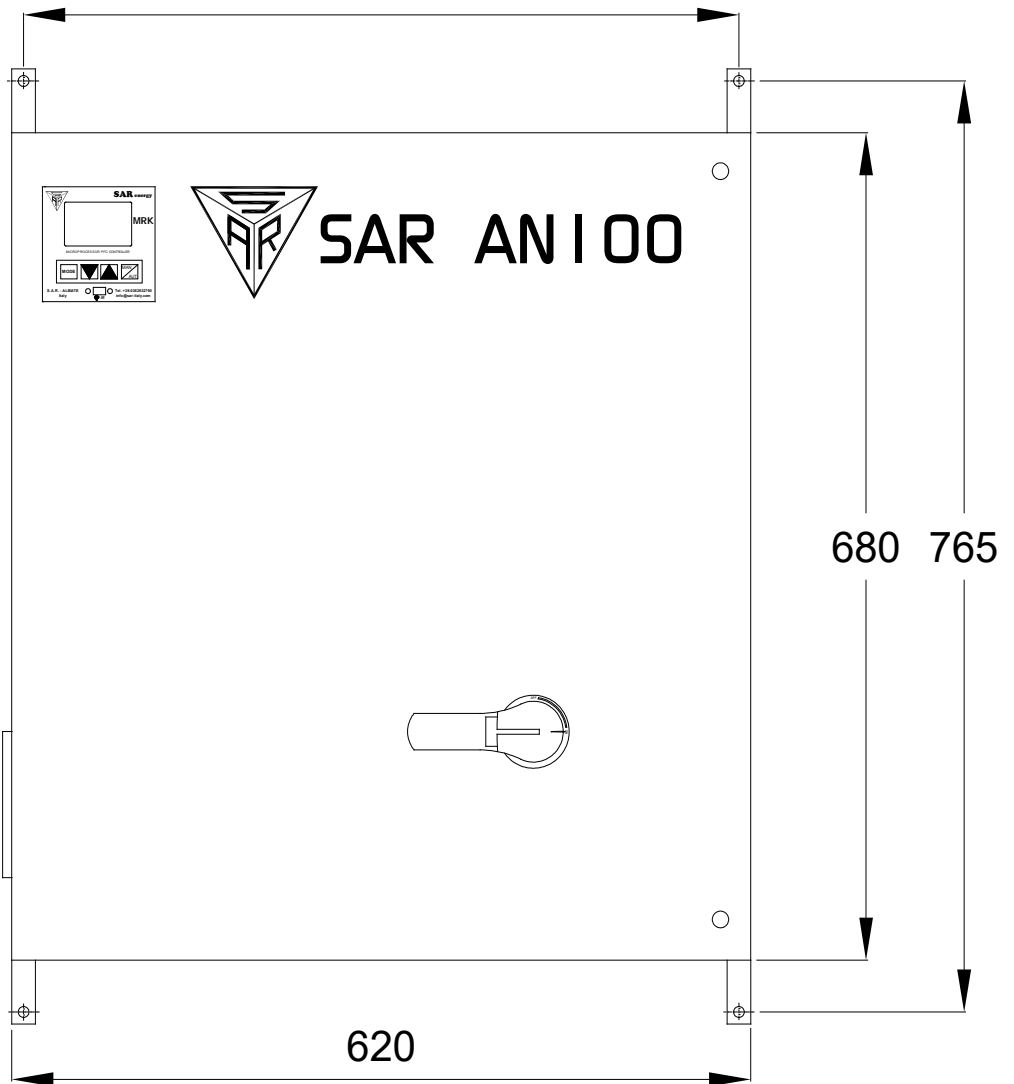
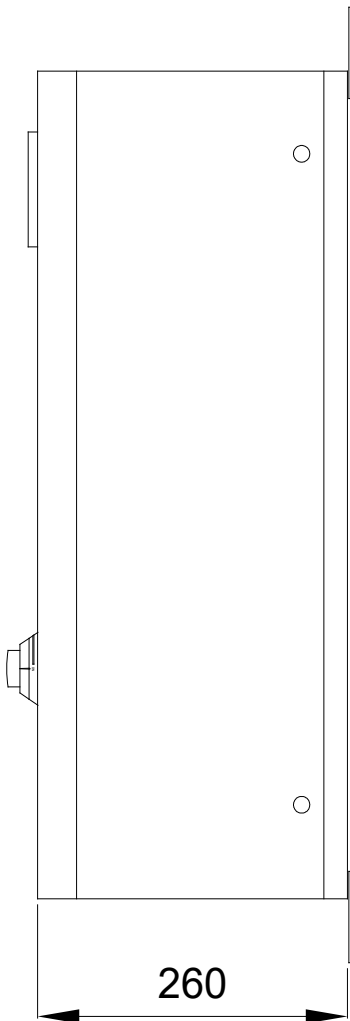
5In (x 45s ogni 60 minuti)

Norme di riferimento: Quadro IEC 61921 - IEC 61439-1/2 ; Condensatori IEC 60831-1/2

**INGRESSO CAVI
DAL BASSO**



600



Le caratteristiche descritte sono suscettibili in qualsiasi momento di modifiche od evoluzioni.

I dati tecnici, funzionali e i disegni sono da considerarsi indicativi e non possono pertanto avere nessun valore contrattuale.

Le informazioni contenute nel presente documento sono di proprietà di S.A.R.srl e non possono essere riprodotte, anche parzialmente, o divulgate senza preventiva autorizzazione scritta.